



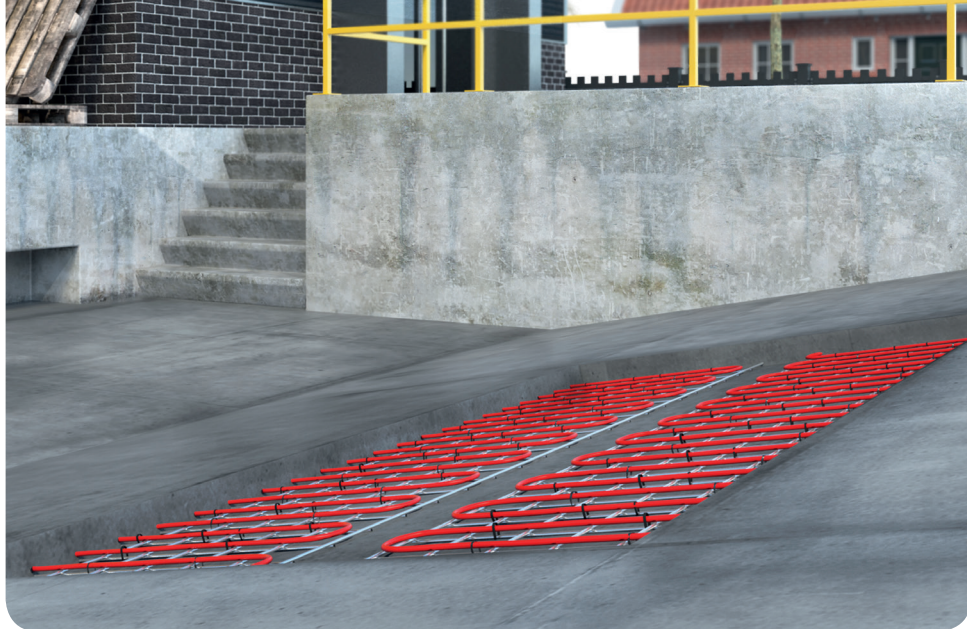
MAGNUM HEATING

Comfort | Safety | Control



MAGNUM Outdoor Cable/Mat

Installatievoorschriften



Geachte relatie,

MAGNUM producten zijn gefabriceerd met hoogwaardige en duurzame materialen. Om te garanderen dat uw product optimaal werkt zijn er enkele aandachtspunten, deze zijn beschreven in de installatievoorschriften. Alleen bij juiste montage volgens deze voorschriften kunnen wij u de volledige garantie geven. Lees voor montage deze voorschriften goed door en zorg voor het juiste gereedschap en materialen. U dient de elektrische installatie uit te laten voeren door een erkend installateur volgens de NEN1010 normen.

Mocht u nog vragen hebben of wenst u meer informatie, dan kunt u van maandag t/m vrijdag van 08.00 tot 17.00 uur bellen met de Supportline; **0900 - 911 0 911** een E-mail met uw vraag sturen naar; **info@magnumheating.nl** of kijk, voor meer info en andere producten, op onze website; **magnumheating.nl**

© C&F Technics B.V. 2018 / Aan deze voorschriften kunnen geen rechten worden ontleend.

Index:

1. Installatievoorschriften.....	3
1.1 Functies	3
1.2 Te installeren vermogen.....	3
1.3 Beschikbare producten	6
1.4 Installatie stap voor stap.....	6
2. Installatie Thermostaat/Sensoren.....	8
2.1 Technische omschrijvingen	8
2.2 ETO-2 Thermostaat.....	10
2.3 ETOG-56 Wegdek sensorunit.....	11
2.4 ETOR-55 Dakgootsensor	11
2.5 ETF-744/99 Externe luchtsensor.....	13
3. Bediening ETO-2 Thermostaat.....	14
3.1 Werking.....	14
3.2 Opstarten.....	15
3.3 Hoofdmenu.....	16
3.4 Display teksten.....	17
3.5 Toepassing info.....	17
3.6 Instellingen.....	18
3.7 Fabrieksinstellingen.....	19

MAGNUM Outdoor

1. Installatievoorschriften

MAGNUM Outdoor wordt doorgaans geleverd als complete set incl. verwarmingskabels en/of matten, sensorunits en aansluitkast (IP-66) met alle volgens de NEN-1010 benodigde voorzieningen zoals aardlekschakelaars, groepen etc. Het automatisch vorst- cq. ijsdetectie systeem controleert sneeuwval of ijsaanzetting op het wegdek, laadplatforms, oprijlanen, bruggen, in- en uitritten van ziekenhuizen, brandweerkazernes etc. en voorkomt gladheid of bevroering.

De MAGNUM Outdoor Cable Asphalt, Outdoor Cable Beton en Outdoor Mat Asphalt & Beton zijn een twee-geleider kabels, installatieklaar en voorzien van 10 meter (4 meter voor de zwarte beton kabel) voedingskabel. De fabrieksmatig aangebrachte verbinding tussen beide kabeltypes is 100% waterdicht en mag, i.v.m. garantievoorwaarden, niet worden verbroken. Enkel de rode verwarmingskabels zijn extra bewapend en kort resistent tegen hoge temperaturen tot ca. 240°C en kunnen direct onder asfalt worden verwerkt. De kwaliteit en kabelconstructie zijn in overeenstemming met de regelgeving IEC 800 normen, Europees goedgekeurd en voorzien van een CE markering. Op productie en kwaliteitscontrole is het ISO 9001 certificaat verleend. Op de kabel wordt 10 jaar fabrieksgarantie verleend t.a.v. de elektro-technische werking, mits aansluiting naar de schakelkast en stroomnet is uitgevoerd door een erkend installateur en voldoet aan de NEN-1010 installatienormen.

Het vermogen van de verwarmingskabel is 30 Watt per meter lengte op 230V. De voedingskabel van 10 meter (Rode Asphalt kabel en mat) en 4 meter (Zwarte beton kabel) mag verlengd of ingekort worden.

LET OP: De las mag nooit worden verbroken en de weerstandskabel mag niet ingekort worden!

1.1 Functies MAGNUM Outdoor systeem:

- Economische sturing van vorst- en sneeuwvrij installaties
- Zelf-activerend op temperatuur en/of vocht.
- Stuurstroomgedeelte is 240V.
- Bedrijfsspanning is 230V/400V.

Belangrijk:

- Test de kabel/mat na iedere arbeidsgang en voor uitharding!
- Bescherm de kabel/mat tijdens de werkzaamheden (d.m.v. loopplanken).
- Tijdens de werkzaamheden mag de kabel/mat niet onder spanning staan!
- Kabel/mat nooit kruisen en niet dichter dan 6 cm bij elkaar!
- De overgang warmte- naar aansluitkabel mag nooit worden verbroken.

1.2 Te installeren vermogen:

Het te installeren vermogen dient te worden bepaald aan de hand van het klimaat en de benodigde reactiesnelheid in combinatie met het sturingsmechanisme. Als richtlijn voor het Nederlandse klimaat en in combinatie met de speciale regeling (thermostaat en wegdek sensorunits) kan worden aangehouden:

300 W/m² voor totale oppervlakteverwarming
kabelafstand 10 cm uit elkaar

300 W/m² voor wielspoorverwarming
kabelafstand 10 cm uit elkaar

NB: De Mat heeft een vaste waarde: 300 W/m².

Terrassen, bordessen, traptreden etc:

Voor het continu vorst- en sneeuwvrij houden van deze toepassingen is minder vermogen nodig en kan afhankelijk van de deklaag met ca. 60 à 100 W/m² worden volstaan. Om meerdere redenen, o.a. investering en verbruik, adviseren wij voor deze toepassingen installatie van de MAGNUM Cable 17 W/m¹. Sturing vindt plaats middels een elektronische thermostaat en afzonderlijke bodem- en temperatuursensoren.

MAGNUM Outdoor

1.3 Beschikbare producten:

Art.nr.	EAN Code	Outdoor Cable 30W Asfalt (Rode kabel)	Lengte	Ohm
125006	8718531991477	MAGNUM Outdoor Cable 600 Watt	20 meter	88,2
125012	8718531991484	MAGNUM Outdoor Cable 1200 Watt	40 meter	44,1
125019	8717185492651	MAGNUM Outdoor Cable 1900 Watt	63,3 meter	27,8
125034	8717185491364	MAGNUM Outdoor Cable 3400 Watt	113,3 meter	15,6
		Outdoor Cable 30W Beton (Zwarte kabel)	Lengte	Ohm
120308	8718531992658	MAGNUM Outdoor Cable 300 Watt	10 meter	176
120458	8718531995093	MAGNUM Outdoor Cable 450 Watt	15 meter	118
120608	8718531992665	MAGNUM Outdoor Cable 600 Watt	20 meter	88
120758	8718531995109	MAGNUM Outdoor Cable 750 Watt	25 meter	71
120908	8718531992672	MAGNUM Outdoor Cable 900 Watt	30 meter	59
121208	8718531992689	MAGNUM Outdoor Cable 1200 Watt	40 meter	44
121508	8718531992696	MAGNUM Outdoor Cable 1500 Watt	50 meter	35
121808	8718531992702	MAGNUM Outdoor Cable 1800 Watt	60 meter	29
122108	8718531992719	MAGNUM Outdoor Cable 2100 Watt	70 meter	25
122408	8718531992726	MAGNUM Outdoor Cable 2400 Watt	80 meter	22
123008	8718531992733	MAGNUM Outdoor Cable 3000 Watt	100 meter	18
123608	8718531992740	MAGNUM Outdoor Cable 3600 Watt	120 meter	15
124208	8718531992757	MAGNUM Outdoor Cable 4200 Watt	140 meter	13
		Outdoor Mat Asfalt & Beton (Rode kabel)	Afmetingen	Ohm
126002	8717185491371	MAGNUM Outdoor Mat 2 m ² - 600 Watt	0,5 x 4 m	88,2
126005	8717185491388	MAGNUM Outdoor Mat 5 m ² - 1500 Watt	0,5 x 10 m	35,3
126008	8718531991927	MAGNUM Outdoor Mat 8 m ² - 2400 Watt	0,5 x 16 m	22
126010	8717185497359	MAGNUM Outdoor Mat 10 m ² - 3000 Watt	0,5 x 20 m	17,6
Schakelkasten				
900004	8717185490671	3,6 kW schakelkast incl. ETO-4550 din rail thermostaat en 2 ETOG-56 sensoren		
900010	8717185490695	10 kW schakelkast incl. ETO-4550 din rail thermostaat en 2 ETOG-56 sensoren		
900020	8717185490701	20 kW schakelkast incl. ETO-4550 din rail thermostaat en 2 ETOG-56 sensoren		
900030	8717185490718	30 kW schakelkast incl. ETO-4550 din rail thermostaat en 2 ETOG-56 sensoren		
900040	8717185490725	40 kW schakelkast incl. ETO-4550 din rail thermostaat en 2 ETOG-56 sensoren		
900050	8717185496345	50 kW schakelkast incl. ETO-4550 din rail thermostaat en 2 ETOG-56 sensoren		
Thermostaten & sensoren				
893550	8717185491166	ETO-4550 din rail thermostaat temp./vocht 3x16A 230V		
900056	8717185497366	ETR-2 din rail thermostaat temp./vocht 1x16A 230V		
892551	8717185497007	ETN-4 digitale din rail thermostaat -20/+70°C 16A 230V		
890065	8717185491173	ETOG-56 sensorunit temp./vocht t.b.v. wegdek incl. ETOK-1 sensorhuls		
900055	8717185495355	ETOR-55 sensorunit vocht t.b.v. (dak)goot		
901441	8717185491401	ETF-744/99 externe buiten temperatuursensor		

MAGNUM Outdoor

Outdoor Cable (Asfalt)

Geschikt voor installatie in asfalt.



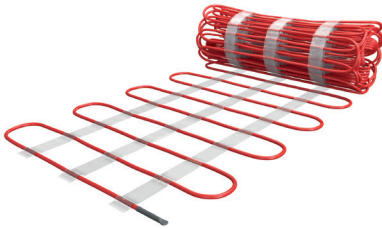
Outdoor Cable (Beton)

Geschikt voor installatie in beton.



Outdoor Mat

Geschikt voor installatie in asfalt en beton.



Outdoor Schakelkast

incl. ETO-4550 din rail thermostaat en 2 ETOG-56 sensoren.



ETO-4550 din rail thermostaat

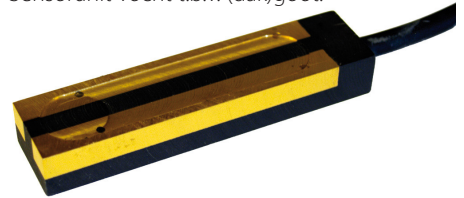


ETOG-56 sensor met ETOK-1 sensorhuls



ETOR-55

Sensorunit vocht t.b.v. (dak)goot.



ETF-744/99

Externe buiten temperatuursensor.



MAGNUM Outdoor

1.4 Installatie stap voor stap:

- Controleer de beschikbare aansluitwaarde en netspanning.
- Meet na iedere arbeidsgang (Direct uit verpakking, na montage en na aanbrengen van de deklaag) de verwarmingskabel door op de (Ohmse) weerstandswaarde (zie tabellen op pag. 4). Meet tevens tussen de aardmantel en beide weerstandsdraden (Deze dient "0" te zijn). Noteer de gemeten waarden op de middenpagina van deze installatievoorschriften.
LET OP: Dit is een belangrijk onderdeel van de garantie!
- Vanuit de aansluitkast dienen 2 elektrabuizen onder het wegdek te worden verwerkt t.b.v. de aansluitkabels van de sensorunits. Op deze manier kan een eventuele defecte sensor worden vervangen zonder hak / breekwerk. Alle voedingskabels dienen apart van elkaar door een elektrobuis naar de schakelkast toegeleid te worden. Het bundelen van voedingskabels kan verhoogde temperaturen en mogelijk schade aan de kabels tot gevolg hebben.

Montage Outdoor Cable/Mat:

- Trek het kabeleind, gemarkeerd met een **blauwe** tape en de tekst COLD/KALT, door naar de aansluitkast. De overgang naar de warmtekabel, gemarkeerd met een **gele** tape, dient verwerkt te worden in de uiteindelijke afwerkvloer.
- Indien wapening wordt toegepast (krimnetten) kunnen kunststof snelbinders worden gebruikt voor bevestiging van kabel rechtstreeks op wapening ofwel klem deze in spacerstrips en verwerk de kabel in zigzag vorm met een kabelafstand zoals aangeduid.
- De Outdoor Mat kan eenvoudig worden uitgerold. Om deze passend te maken kunt u de mat inknippen (Zonder daarbij de kabel te beschadigen) deze 180° draaien en verder uitrollen.
- Aansluiting op het stroomnet dient te gebeuren door een erkend installateur.
- Indien de aansluitkast verder dan

ca. 10 m. van de hellingbaan wordt geïnstalleerd kan een connectiebox uitkomst bieden. De aansluitkast kan zo mogelijk worden aangepast.

- Minimale deklaag op de verwarmingskabels bedraagt 30 mm tot maximaal 100 mm, zodat de slijtlaag later zonder risico kan worden gefreesd en een nieuwe deklaag kan worden verwerkt.

Installatie in Asfalt:

Om beschadigingen aan de Outdoor Cable en Mat te voorkomen mogen er geen zware machines zoals asfaltspreiders of tandemwalsen worden gebruikt.

- Altijd 2 lagen Asfalt gebruiken
- De Outdoor Cable en Mat moeten geïnstalleerd worden in de eerste asfaltlaag met max. 8mm steenfractie.
- De eerste laag asfalt moet worden uitgerold door een hand drum.
- Voor het leggen van de tweede laag asfalt dient de eerste laag te worden afgekoeld tot minimaal 80°C .
- De tweede laag asfalt van min. 5 cm kan daarna worden opgerold tot max. 500 kg.

Aansluitkast:

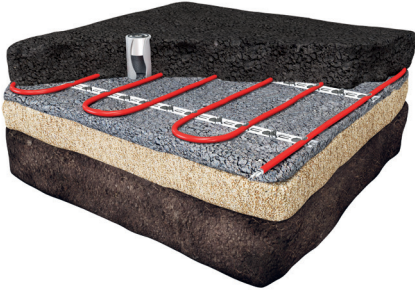
De aansluitkasten kunnen per project custom-made geassembleerd worden. De standaard uitvoering is voorzien (volgens NEN1010) van de benodigde waterdichte kabeldoorvoeringen, magneetschakelingen (relais), installatieautomaten, aardleeschakelaars, klemmenstrips voor eenvoudig aansluiten van voedings- en verwarmingskabels en de speciale Outdoor wegdek sensorunits. Hiervoor dient het schema afgebeeld in de schakelkast te worden opgevolgd.

Indien sneeuw en/of ijs niet smelten:

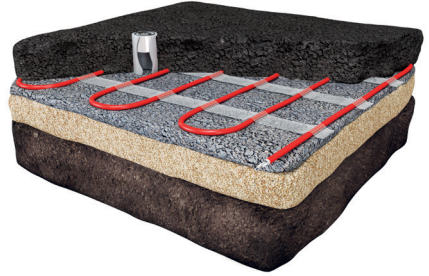
- Controleer of voldoende spanning aanwezig is.
- Indien de vochtsensor nat is, dient een hogere smelttemperatuur ingesteld te worden.
- De installatie kan eventueel uitgebreid worden met een tijdsklok.

MAGNUM Outdoor

Outdoor Cable (Asfalt)
Geïnstalleerd in asfalt.



Outdoor Mat
Geïnstalleerd in asfalt.



Outdoor Cable (Beton)
Geïnstalleerd in beton.



Outdoor Mat
Geïnstalleerd in beton.



Outdoor Cable (Beton)
Geïnstalleerd onder klinkers.



Outdoor Mat
Geïnstalleerd onder klinkers.



MAGNUM Outdoor

2. INSTALLATIE THERMOSTAAT/ SENSOREN

De ETO2 is een volautomatische en economische thermostaat voor het sneeuw- en ijsvrij houden van oppervlaktes en dakgoten. Ijs vormt zich door een combinatie van lage temperatuur en vocht. De ETO2 thermostaat detecteert vocht en temperatuur, hierdoor zal het systeem enkel inschakelen indien er vocht of sneeuw aanwezig is in combinatie met een lage temperatuur.

Productgamma:

- ETO-2-4550 Thermostaat.
- ETOG-56 inbouw wegdek sensorunit voor de detectie van vocht & temperatuur.
- ETOR-55 dakgootsensor voor vochtdetectie.
- ETF-744/99 Buitensensor voor temperatuur meting.

2.1 Technische omschrijvingen

Thermostaat ETO2-4550

Voeding : 240V AC \pm 5%, 50-60 Hz

Ingebouwde elektronica:

Voeding (SMPS) : 24 V DC, 8 VA
3 uitgang relais
(potentiaal vrij contact)
: 3 X 16A Alarm relais
(potentiaal vrij contact)
: max. 5 A

Aan/uit differentiaal: 0.3°C

Temperatuur schaal: 0/+10°C

Omgevingstemp. : 0/+50°C

Omgevingsluchtvochtigheid

: 10-95%

Beschermklasse : IP 20 / Nema 1

Gewicht : 600 g

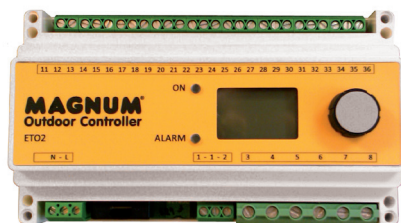
Afmeting H/B/D : 90/156/45 mm

WAARSCHUWING BELANGRIJKE INSTRUCTIES!

De voeding altijd eerst afsluiten voordat er onderhoud of installatie werkzaamheden worden verricht aan onderdelen of de gehele verwarmingsinstallatie.

Aansluitingen dienen enkel door een gekwalificeerd persoon te worden uitgevoerd. De elektrische installatie dient volgens de geldende richtlijnen te worden geïnstalleerd.

ETO2-4550



MAGNUM Outdoor

Inbouw wegdek sensorunit ETOG-56 / ETOK-1

Detectie	Vocht en temperatuur
Montage	Wegdek
Aansluitkabel	25 m
IP-Klasse	IPX7
Omgevingstemp.	-50°C/+70°C
Afmeting sensor	H32, Ø60 mm
Afmeting koker	H78, Ø63.5 mm

Verwarming (bruin/groen): 224 Ohm
Vocht (geel/wit) : 0 Ohm*
*normaal geen waarde, bij vocht: volle sluiting

Temperatuursensor afhankelijk van
temperatuur:

-4 °C	: 43 K/Ohm
-2 °C	: 39 K/Ohm
0 °C	: 35 K/Ohm
2 °C	: 32,4 K/Ohm
4 °C	: 29,8 K/Ohm
5 °C	: 27 K/Ohm
10 °C	: 22 K/Ohm

Dakgootsensor ETOR-55

Ontworpen om in dakgoten of afvoeren.
Wordt gebruikt in combinatie met de ETF-744/99.

Detectie	: Vocht
Installatie	: Dakgoot/afvoerpijp
Omgevingstemp.	: -20/+70°C
Afmeting H/B/D	: 105/30/13 mm

Buiten temperatuursensor ETF-744/99

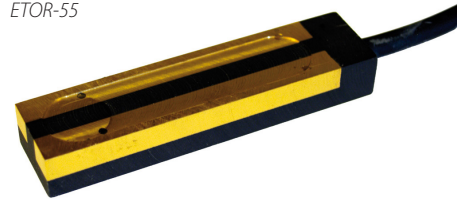
Detectie	: Temperatuur
Installatie	: Tegen de muur
Omgevingstemp.	: -20/+70°C
Afmeting H/B/D	: 86/45/35 mm

Het systeem wordt gedeactiveerd in het geval
van een sensorstoring

ETOG-56 & ETOK-1



ETOR-55



ETF-744/99



MAGNUM Outdoor

2.2 Thermostaat ETO2-4550

De unit dient met behulp van een DIN-rail te worden gemonteerd in een goedgekeurd paneel of schakelkast. De voeding PE, N en L dienen te worden aangesloten. Deze elektrische en mechanische installatie dient te worden uitgevoerd volgens de geldende regels. Er kunnen twee sensoren worden aangesloten op de thermostaat. Twee sensoren in een gelijke zone of één sensor en twee verschillende zones (2-zone control), gelijk aan 2 x ETOR/ETF sensoren.

Aansluiting Kleurcode

PE, N, L

1, 2

3, 4

5, 6

7, 8

11, 12

13, 14

15, 16

17, 18

19, 20

31, 32

33, 34

35, 36

bruin/groen

grijs/roze

geel/wit

grijs/roze

geel/wit

Bedrading

Voeding, 240 V AC 50/60 Hz

Alarm relais (potential vrij) max. 5 A

Uitgang relais 1, 16A (potentiaal vrij), Verwarmingskabel 1 (zone 1)

Uitgang relais 2, 16A (potentiaal vrij), Verwarmingskabel 2 (zone 2)

Uitgang relais 3, 16 A (potentiaal vrij), Verwarmingskabel 3

Verwarmingselement in sensor 1 & 2, ETOG-56 en ETOR-55

Temperatuur sensor 1, ETOG-56

Vocht sensor 1, ETOG-56 / ETOR-55

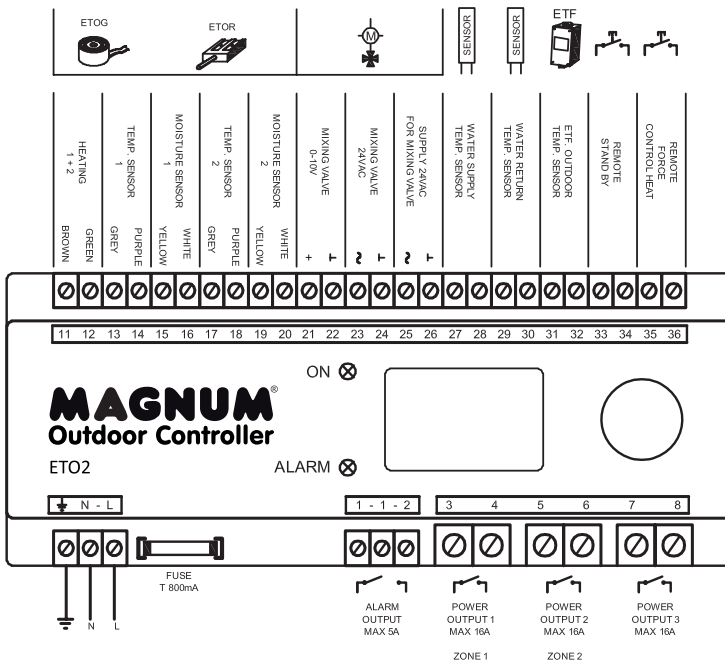
Temperatuur sensor 2, ETOG-56

Vocht sensor 2, ETOG-56 / ETOR-55

Buiten lucht sensor, ETF

Extern signaal voor "standby" ingang

Extern signaal voor "override verwarming" ingang



MAGNUM Outdoor

2.3 Installatie wegdek sensorunits ETOG-56

De sensor dient geïnstalleerd te worden binnen het te verwarmen gebied. Het sensoroppervlak moet een horizontaal vlak vormen met de deklaag. De oppervlakte van de sensor mag niet bedekt worden. De sensor dient enkele millimeters dieper in het wegdek te worden verzonken, zodat het smeltwater zich kan verzamelen op het sensoroppervlak. De sensor mag nooit boven het wegdek uitsteken.

Montage in een hellend oppervlak (fig. 1&3)

Bij hellende vlakken, moet de sensor horizontaal worden geïnstalleerd. Het zorgt ervoor dat sneeuw en/of smeltwater zich kan verzamelen op het sensoroppervlak.

Montagevoorbeeld 2 sensoren (fig. 4)

Er dienen twee ETOG-56 grondsensoren te worden aangesloten de ETO2-4550 Controller. Installatie van 2 sensoren geeft het voordeel dat grotere gebieden ijsvrij kunnen worden gehouden, zelfs als ze worden blootgesteld aan verschillende omstandigheden. Bv. als de

ene helft van de helling wordt blootgesteld aan direct zonlicht en de andere helft niet.

Monteren van sensorbuis ETOK-1 (fig. 5 & 6)

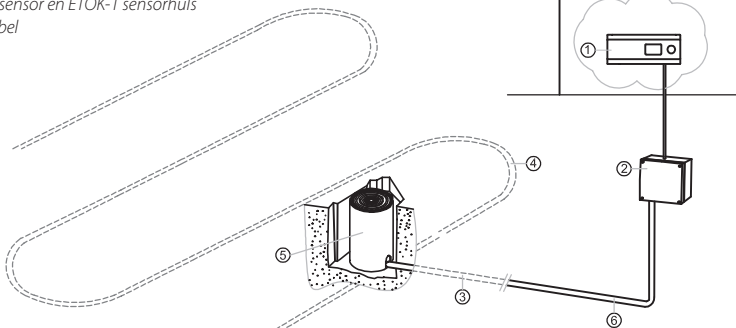
De sensor dient te worden geïnstalleerd in een open en onbeschutte locatie. Weg van muren, etc. De sensorhuls dient volledig te worden ingebed in beton of asfalt. Een leiding (max. \varnothing 23mm) kan worden ingebracht bij de inkeping. Het wordt aanbevolen de leiding vooraf te voorzien van een trekkoord om de sensorkabel er doorheen te halen. De bijgeleverde houten plug moet worden geplaatst voor de beton of asfaltaag wordt aangebracht.

Montage sensor ETOG-56 (fig. 7)

Nadat het beton of asfalt is uitgehard kan de sensor worden gemonteerd. Verwijder de houten plug uit de buis en controleer of de buis schoon is. Trek de aansluitkabel door de leiding, en zorg dat deze niet beschadigd raakt door eventuele scherpe randen. Plaats de sensor in de buis. Met de bijgeleverde schroef kan de sensor worden vastgezet.

Fig. 1

- 1 - ETO2-4550 thermostaat
- 2 - Aansluitdoos (Bij verlenging sensorkabel)
- 3 - Elektrabuis voor sensorkabel
- 4 - Verwarmingskabel/mat
- 5 - ETOG-56 sensor en ETOK-1 sensorhuls
- 6 - Sensorkabel



Controlemetingen:

Meet na iedere arbeidsgang (Direct uit verpakking, na montage kabel en na aanbrengen van de deklaag) de verwarmingskabel door op de (Ohmse) weerstandswaarde (zie tabellen op pag. 4). Meet tevens tussen de aardmantel en beide weerstandsdraden (Deze dient "0" te zijn). Noteer de gemeten waarden op deze pagina.

- A** Tussen beide weerstandsdraden.
- B** Tussen weerstandsdraad #1 & Aarde
- C** Tussen weerstandsdraad #2 & Aarde

LET OP:

Metingen B & C moeten "0" aangeven. Bij afwijkingen groter of kleiner dan 5%, sluiting tussen weerstand & aarde of bij twijfel, de werkzaamheden direct stilleggen en contact opnemen met MAGNUM via: 0166-609300.

Garantie:

Het doormeten en noteren van de weerstanden van de verwarmingskabels voor, tijdens en na de installatie is verplicht. Alleen bij een correct ingevulde en ondertekende kaart kunnen wij u de volledige garantie geven op de elektrotechnische technische werking van de kabel. Deze controlekaart bewaren in de schakelkast!

Gegevens installateur:

Datum installatie:/...../20.....

Handtekening:

Outdoor Cable/Mat		Uit verpakking	Na montage	Na aanbrengen deklaag
1	A	Ω	Ω	Ω
	B	Ω	Ω	Ω
	C	Ω	Ω	Ω
2	A	Ω	Ω	Ω
	B	Ω	Ω	Ω
	C	Ω	Ω	Ω
3	A	Ω	Ω	Ω
	B	Ω	Ω	Ω
	C	Ω	Ω	Ω
4	A	Ω	Ω	Ω
	B	Ω	Ω	Ω
	C	Ω	Ω	Ω

Outdoor Cable/Mat		Uit verpakking	Na montage	Na deklaag
5	A	Ω	Ω	Ω
	B	Ω	Ω	Ω
	C	Ω	Ω	Ω
6	A	Ω	Ω	Ω
	B	Ω	Ω	Ω
	C	Ω	Ω	Ω
7	A	Ω	Ω	Ω
	B	Ω	Ω	Ω
	C	Ω	Ω	Ω
8	A	Ω	Ω	Ω
	B	Ω	Ω	Ω
	C	Ω	Ω	Ω
9	A	Ω	Ω	Ω
	B	Ω	Ω	Ω
	C	Ω	Ω	Ω
10	A	Ω	Ω	Ω
	B	Ω	Ω	Ω
	C	Ω	Ω	Ω
11	A	Ω	Ω	Ω
	B	Ω	Ω	Ω
	C	Ω	Ω	Ω
12	A	Ω	Ω	Ω
	B	Ω	Ω	Ω
	C	Ω	Ω	Ω

Deze installatie voorschriften met volledig ingevulde controlekaart bewaren in de schakelkast!

MAGNUM Outdoor

Montage sensorkabel:

De kabel moet overeenkomstig worden gemonteerd met de ter plaatse geldende voorschriften. De sensorkabel (ETOG-56) mag nooit parallel worden aangeloten.

De aansluitkabel is 25 m lang en kan worden verlengd tot 200m met standaard installatie kabel: 6 x 1.5 mm². De totale weerstand van de kabel mag nooit meer zijn dan 10 Ohm.

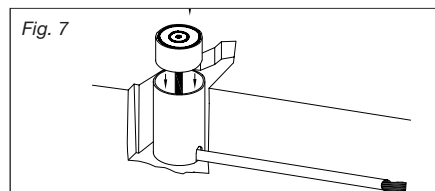
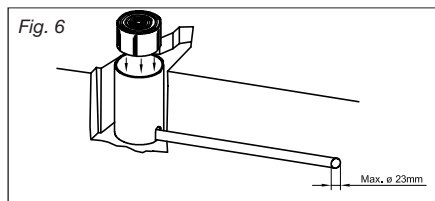
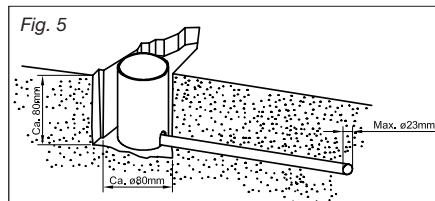
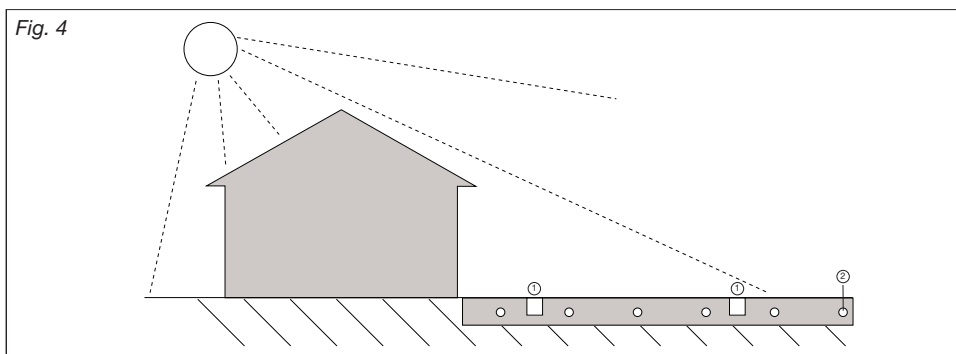
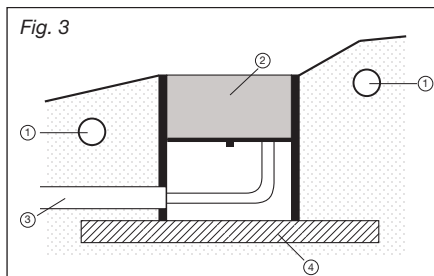
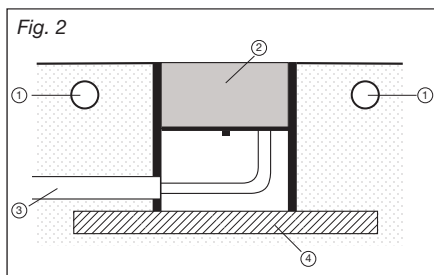
fig. 2 & 3

1 - Verwarmingskabel/mat

2 - ETOG-56 sensor en ETOK-1 koker

3 - Elektrabuis voor sensorkabel

4 - Trottoirtegel (bij zachte ondergrond)



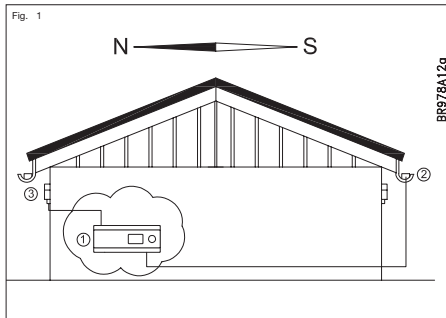
MAGNUM Outdoor

2.4 Dakgootsensor ETOR-55

Voor installatie in een dakgoot of afvoer aan de zonzijde van een gebouw (zie fig. 1 punt 2). Het is belangrijk dat de contactelementen van de sensor in de richting van de loop van het water wijzen. Indien nodig, kunnen twee elementen parallel worden aangesloten.

Sensorkabel:

De ETOR sensoren hebben een 10 meter lang aansluitsnoer. Deze kunnen indien nodig tot een lengte van 200 meter worden verlengd bij gebruik van een standaard installatie kabel van $4 \times 1,5 \text{ mm}^2$ voor de ETOR (de totale weerstand mag niet hoger zijn dan 10 Ohm).

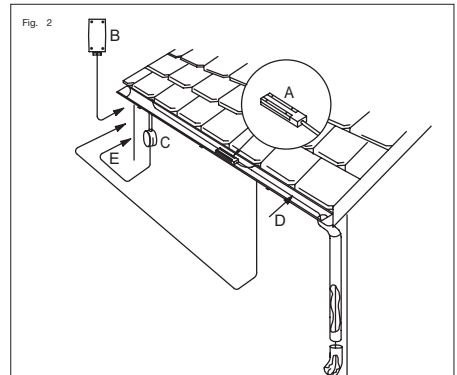


2.5 Buitensensor ETF:

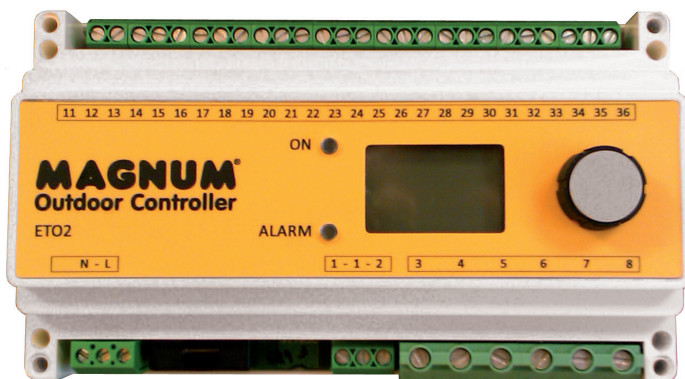
Te gebruiken in combinatie met de dakgootsensor ETOR. Kan ook apart gebruikt worden voor enkel de detectie van temperatuur. De sensor dient beschermt tegen een muur aan de noordzijde van het gebouw te worden gemonteerd (zie fig. 1 punt 3).

Sensorkabel:

De ETF kan met een kabellengte van 50 meter worden geïnstalleerd. De kabels dienen volgens de geldende richtlijnen te worden geïnstalleerd. Deze kabels mogen ook niet parallel aan voedingskabels worden geïnstalleerd omdat elektrische storingen op kunnen treden en de sensorkabel kunnen beïnvloeden.



MAGNUM Outdoor



3. Bediening instructie ETO-2 Thermostaat

3.1 Werking.....	14
3.2 Opstarten.....	15
3.3 Hoofdmenu.....	16
3.4 Display teksten.....	17
3.5 Toepassing info.....	17
3.6 Instellingen.....	18
3.7 Fabrieksinstellingen.....	19

3.1 Werking

De ETO2 is uitgerust met een eenvoudig bedieningsknop (draai & druk) en een display wat de huidige status weergeeft. De displayverlichting wordt geactiveerd door de knop in te drukken en gaat na 30 seconden automatisch uit. Druk op de knop en het hoofdmenu zal in de display worden getoond. Door de knop te draaien kunt u door de verschillende opties selecteren. Niet alle opties zullen worden getoond maar worden zichtbaar door de knop te draaien. Bevestig door op de knop te drukken.

MAGNUM Outdoor

3.2 Opstarten

SELECT SCALE:

CELCIUS
FAHRENHEIT

Als de ETO voor de eerste keer wordt opgestart dient een keuze te worden gemaakt in Celsius of Fahrenheit.

SENSOR 1:

ETOG
ETOR

SENSOR 1 wordt getoond om een keuze te maken indien er 1 sensor wordt aangesloten op ingang 1.

ETOG-56 : Wegdek sensorunit

ETOR-55 : Dakgootsensor + Buitenluchtsensor

SENSOR 2:

OFF
ETOG
ETOR

SENSOR 2 wordt getoond om een keuze te maken indien er een 2^e sensor wordt aangesloten op ingang 2.

OUTDOOR SENSOR:

OFF
ETF

Selecteer indien er een ETF-sensor is aangesloten op aansluitklem 31-32.

APPLICATION:

ELECTRIC 1-ZONE
ELECTRIC 2-ZONE
ELECTRIC 2-STEP
WATER BASED

Maak keuze:

ELECTRIC 1-ZONE: 1 zone elektrische verwarmingsregeling

ELECTRIC 2-ZONE: 2 zones individuele elek. verwarmingsregeling

ELECTRIC 2-STEP: 1 zone, 2 stappen elek. verwarmingsregeling (Y/Δ)

WATERBASED: 1 zone water verwarmingsregeling

Selecteer de gewenste optie en druk ter bevestiging. Het systeem is nu geprogrammeerd en begint te automatisch te functioneren volgens de voorgeprogrammeerde fabriekinstellingen. Zie "FACTORY SETTINGS". Alternatieve instellingen kunnen worden gemaakt in SETTINGS.

ZONE 1 HEAT	OFF
ZONE 2 HEAT	OFF
AFTERRUN 1	0.00
AFTERRUN 2	0.00
STANDBY	OFF

De huidige status en na-verwarmingstijd voor zone 1 en 2 worden nu in de display getoond.

MAGNUM Outdoor

ZONE 1	OFF
ZONE 2	OFF
SENSOR 1	##.#°C
SENSOR 2	##.#°C
MOIST 1	NO
MOIST 2	NO
OUT. TEMP	##.#°C
SUPPLY W.	##.#°C
RETURN W.	##.#°C
ALARM	NO
SHOW INFO	
SETUP	
RESTART	
EXIT	

3.3 Hoofdmenu

ZONE 1 **OFF**

Verwarming zone 1 Actief (ON)
of Niet Actief (OFF)

ZONE 2 **OFF**

Verwarming zone 2 Actief (ON)
of Niet Actief (OFF)

SENSOR 1 **##.#°C**

Sensor 1 temperatuur.
Enkel met ETOG-56 sensor.

SENSOR 2 **##.#°C**

Sensor 2 temperatuur.
Enkel met ETOG-56 sensor.

MOIST 1 **NO**

Sensor 1 vocht

MOIST 2 **NO**

Sensor 2 vocht

MAGNUM Outdoor

OUT. TEMP **##.#°C**

Buiten temperatuur, ETF

SUPPLY W. **##.#°C**

Toevoer watertemperatuur.
Enkel bij waterverwarming.

RETURN W. **##.#°C**

Retour watertemperatuur.
Enkel bij waterverwarming.

ALARM **NO**

Alarm melding, type foutmelding zal worden
getoond. Rode LED op voorzijde thermostaat
zal knipperen.

SHOW INFO

3.5 Toepassingsinfo:

APP: E. 1-ZONE

Type systeem:
Elektrisch of waterverwarming

SW VERSION **1.00**

Software versie

SENSOR 1 ETOG

Sensor type;
Sensor 1.

SENSOR 2 OFF

Sensor type;
Sensor 2.

SENSOR ETF **OFF**

ETF-sensor aangesloten

EXIT

Terug naar hoofdmenu

MAGNUM Outdoor

SETUP

FORCE HEAT OFF

SELECT SCALE C

SET TEMP 1 3.0C

SET TEMP 2 3.0C

OFF TEMP 1 -10.0C

3.6 Instellingen:

Let op, foutieve instellingen kunnen een negatieve invloed hebben op het sneeuw- en ijsvrij systeem. Druk op de knop om het submenu zichtbaar te maken. Selecteer uw keuze en bevestig dit door de knop in te drukken.

Handmatig starten van het verwarmings-systeem. Druk op de knop en selecteer ON om het verwarmingssysteem te starten. De ETO2 regelaar zal de verwarmen volgens de voorgeprogrammeerde naverwarmingstijd. Zie ook AFTERRUN 1 en 2.

Keuze of de temperatuur in Celcius (C) of Fahrenheit (F) wordt gepresenteerd. Selecteer de gewenste schaal en druk op de knop om terug te keren naar het SETUP menu.

Temperatuurinstelling in Zone 1:
De maximum temperatuur waarbij ijs en sneeuw dient te smelten kan hier worden ingesteld. Stel de gewenste temperatuur in en druk op de knop ter bevestiging.

Temperatuurinstelling in Zone 2:
De maximum temperatuur waarbij ijs en sneeuw dienen te smelten kan hier worden ingesteld. Stel de gewenste temperatuur in en druk op de knop ter bevestiging.

Laagste temperatuur limiet Zone 1:
Vanaf de SET Temp tot de OFF Temp zal de thermostaat in normale modus functioneren. Beneden deze temperatuur zal de thermostaat in stand-by modus overgaan. Onder deze temperatuur Stel de gewenste temperatuur in en druk op de knop ter bevestiging.

MAGNUM Outdoor

OFF TEMP 2 -10.0C

Laagste temperatuur limiet Zone 2: Stel de gewenste temperatuur in en druk op de knop ter bevestiging.

AFTERRUN 1 2:0

Naverwarmtijd Zone 1:
Een naverwarmingstijd tussen 0 en 6 uur kan hier worden ingesteld. Het systeem zal blijven verwarmen voor de ingestelde tijd nadat een vocht/temperatuur signaal niet meer wordt gedetecteerd. Draai de knop naar de gewenste tijd en bevestig dit door de knop in te drukken.

AFTERRUN 2 2:0

Naverwarmtijd Zone 2:
Een naverwarmingstijd tussen 0 en 6 uur kan hier worden ingesteld. Het systeem zal blijven verwarmen voor de ingestelde tijd nadat een vocht/temperatuur signaal niet meer wordt gedetecteerd. Draai de knop naar de gewenste tijd en bevestig dit door de knop in te drukken.

OFFSET T1 0.0C

De Zone 1 temperatuur kan hier worden gekalibreerd. De gemeten temperatuur door de ETOG-56 sensor kan hier worden gecorrigeerd zodat de exacte temperatuur in de display van de ETO2 wordt getoond. Meet de temperatuur naast de sensor dmv. Een thermometer. Corrigeer de temperaturen door de knop te draaien en bevestig dit door de knop in te drukken.

OFFSET T2 0.0C

Zone 2 temperatuur kan hier op de zelfde manier worden gecorrigeerd. Corrigeer de temperaturen door de knop te draaien en bevestig dit door de knop in te drukken.

MAGNUM Outdoor

OFFSET OUT. 0.0C

De buitentemperatuur kan hier worden gekalibreerd. De gemeten temperatuur door de ETF buitensensor kan hier worden gecorrigeerd zodat de exacte temperatuur in de display van de ETO2 wordt getoond. Meet de temperatuur naast de sensor d.m.v. een thermometer. Corrigeer de temperaturen door de knop te draaien en bevestig dit door de knop in te drukken.

FACTORY RESET

Alle ETO2 fabrieksinstellingen kunnen hier worden teruggezet. Bij deze keuze zullen alle gewijzigde instellingen worden verwijderd.

EXIT

Terug naar hoofdmenu.

REINSTALL

Bij een foutieve instelling van opstart menu, of als er nieuwe sensoren zijn aangesloten, kan hier de installatie opnieuw worden uitgevoerd.

**REINSTALL
PASSWORD XXXX**

Selecteer PASSWORD en draai de knop naar de fabriekscode (Voer de volgende code in: 1202) De thermostaat zal dan terugkeren naar het opstartmenu, zie STARTUP.

EXIT

Selecteer deze optie en druk op de knop om terug te keren naar het hoofdmenu.

MAGNUM Outdoor

3.7 Fabrieksinstellingen:

SET-UP	MAGNUM INSTELLINGEN	EIGEN INSTELLINGEN	FABRIEKS- INSTELLINGEN (Bij Factory Reset)
Application	Electric		Electric
Zone 1	ETOG		ETOG
Zone 2	ETOG		OFF
Select scale	Celsius		Celsius
Afterheat time Zone 1	2.00 hours		2.00 hours
Afterheat time Zone 2	2.00 hours		2.00 hours
Temp. offset Zone 1	0.0°C		0.0°C
Temp. offset Zone 2	0.0°C		0.0°C
Temp. offset ETF	0.0°C		0.0°C
Set temperature	3.0°C		3.0°C
Min. water temperature	5°C		5°C
Max. water temperature	55°C		55°C



C&F Technics
MAGNUM Heating B.V.
Stevinweg 8
4691SM Tholen

T +31(0)166-609 300
F +31(0)166-604 877
E info@magnumheating.nl
W magnumheating.nl